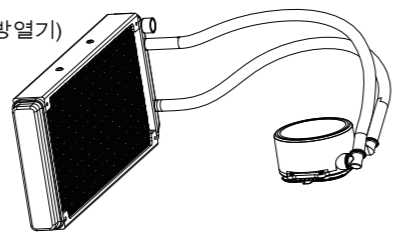
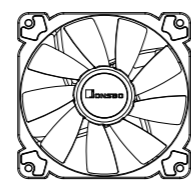
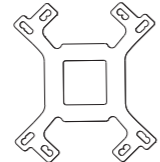
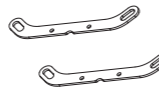

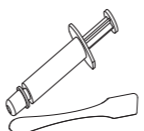







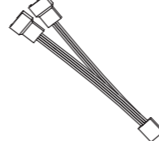

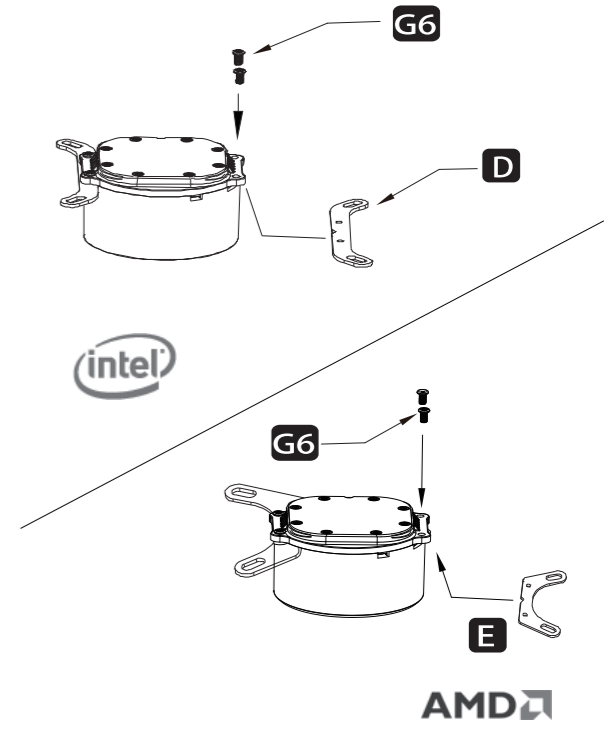
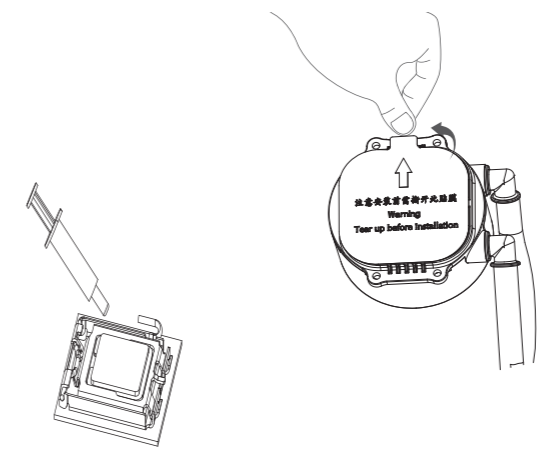


<p><b>A</b> CPU Cooler CPU Kühler Ventirad CPU 쿨러 (방열기) CPU散热器</p> 
<p><b>B</b> Fan Ventilator Ventilateur 팬 (FAN) 风扇</p>  X2
<p><b>C</b> Backplate Backplate Contre Plaqué 백플레이트 背板</p>  <p><b>D</b> Intel Bracket Intel Halterung Intel Bracket 인텔 브래킷 英特尔支架</p> 

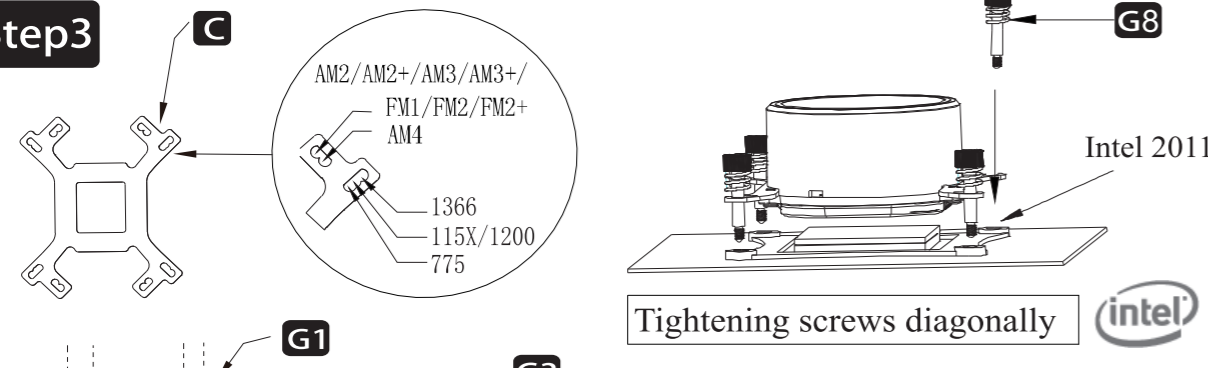
<p><b>E</b> AMD Bracket AMD Halterung AMD Bracket AMD 브래킷 AMD支架</p> 	<p><b>F</b> Thermal Paste Wärmeleitpaste Pâte thermique 써멀 페이스트 散热膏</p> 	
<p><b>G1</b> Screw Schraube Vis 나사 螺丝 x4</p> 	<p><b>G2</b> x4</p> 	<p><b>G3</b> x4</p> 
<p><b>G4</b> x4</p> 	<p><b>G5</b> x4</p> 	<p><b>G6</b> x4</p> 
<p><b>G7</b> x8</p> 	<p><b>H</b> Y-Cable Y-Kabel Câble en Y Y-케이블선 Y-转接线</p> 	
<p><b>G8</b> x4</p> 		



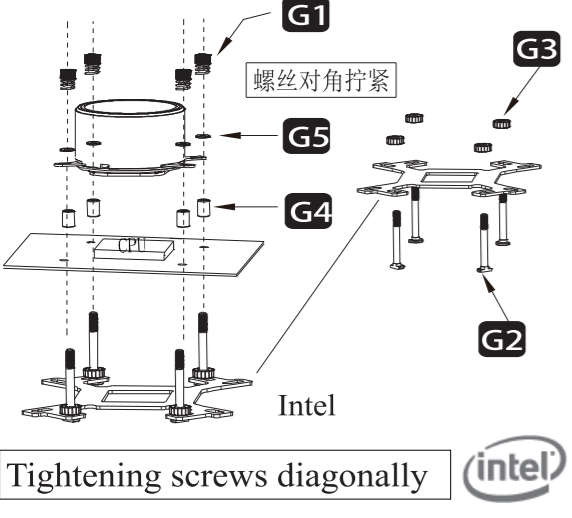
Applying thermal paste / Remove the protection film  
Aufbringen der wärmeleitpaste / Entfernen Sie die Schutzfolie  
Application de la pâte thermique / Retirez le film protecteur  
방열 써멀구리스를 바르고/ 보호막을 뜯어 주세요  
涂抹散热膏 / 取下保护膜

Installing the Intel / AMD bracket  
Installieren der Intel / AMD-Halterung  
Installation du bracket Intel / AMD  
인텔 설치 / AMD 지지대  
安装Intel / AMD支架

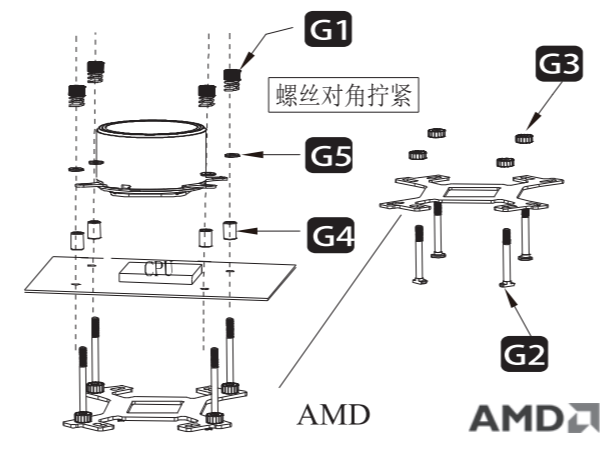
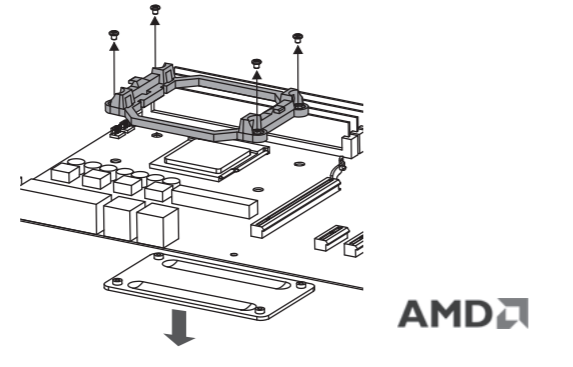
© 2017 JONSBO SHENZHEN TECHNOLOGY CO., LTD. All right reserved. Specifications are subject to change without prior notice. Some trademark may be claimed as the property of others.



Secure the cooler -Intel LGA 2011  
Den Kühler sichern -Intel LGA 2011  
Fixez la glacière -Intel LGA 2011  
고정 쿨러 (방열기) - Intel LGA 2011  
固定散热器 -Intel LGA 2011

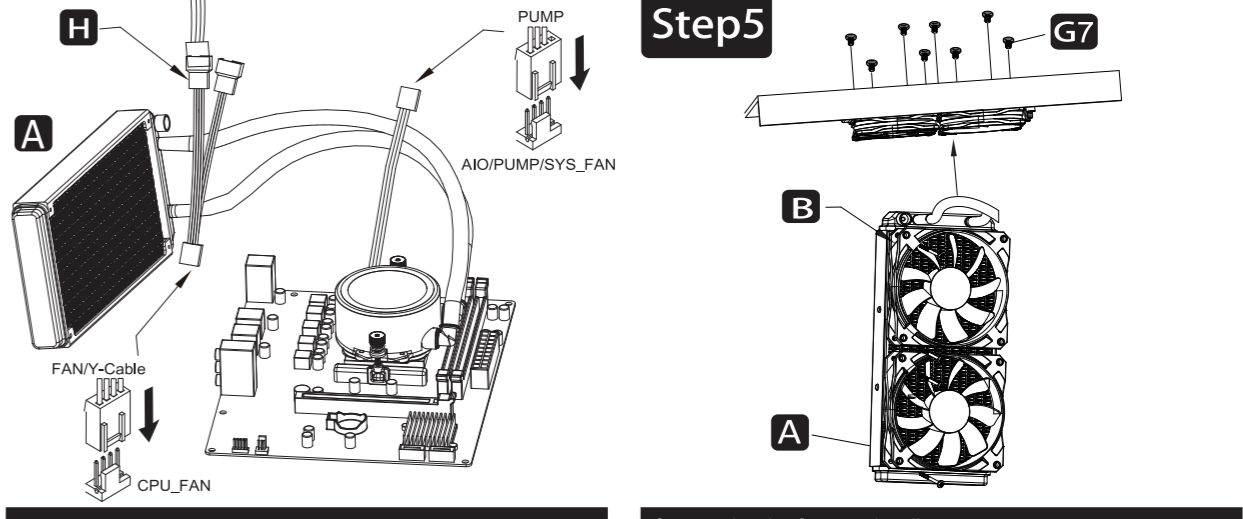


Tightening screws diagonally

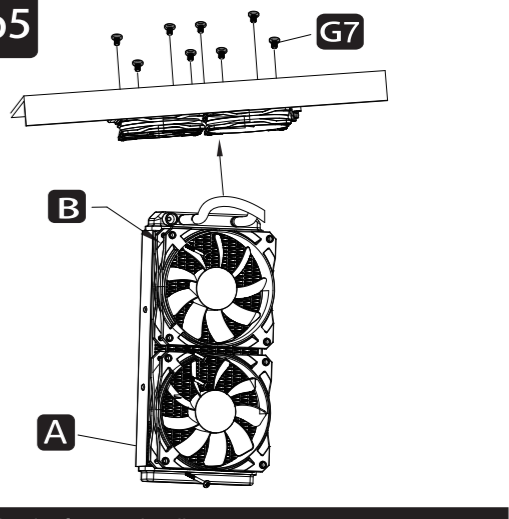


Connect the 3-pin connector from the pump unit to AIO/PUMP socket on the motherboard  
Verbinden Sie den 3-poligen Stecker der Pumpeneinheit mit der AIO / PUMP-Buchse auf der Hauptplatine  
Connectez le connecteur à 3 broches de la pompe à la prise AIO / PUMP de la carte mère  
3PIN 커넥터를 메인보드 AIO/PUMP 콘센트에 연결해 주세요  
冷头上3PIN接口连接至主板AIO/PUMP插针

Connect the 4-pin connector of the PWM fan with a Y cable to the CPU\_FAN socket on the motherboard  
Verbinden Sie den 4-poligen Stecker vom PWM-Lüfter mit einem Y-Kabel mit der CPU\_FAN-Buchse auf dem Motherboard  
Connectez le connecteur à 4 broches du ventilateur PWM avec un câble Y à la prise CPU\_FAN sur la carte mère  
PWM의 4-PIN 커넥터를 Y-케이블을 통해 메인보드 CPU-FAN 콘센트에 연결해 주세요  
风扇4PIN PWM供电线通过Y线连接至主板CPU\_FAN插针



Connect fan and pump cables to CPU\_fan & AIO/PUMP/SYS\_FAN sockets  
Schließen Sie die Lüfter- und Pumpenkabel an die Buchsen CPU\_fan & AIO / PUMP / SYS\_FAN an  
Connectez les câbles du ventilateur et de la pompe aux prises CPU\_fan et AIO / PUMP / SYS\_FAN  
FAN과 PUMP 케이블을 CPU\_FAN & AIO/ PUMP/ SYS\_FAN 콘센트에 연결해 주세요  
将风扇和冷头电缆连接到CPU\_FAN&AIO/PUMP/SYS\_FAN插槽



Secure the the fans and radiator  
Lüfter und Kühler sichern  
Ventilateur et refroidisseur sécurisés  
고정 팬(FAN) 및 라디에이터(Radiator)  
固定冷排至机箱

Secure the cooler -Intel LGA 1366/115x/1200/775  
Den Kühler sichern -Intel LGA 1366/115x/1200/775  
Fixez la glacière -Intel LGA 1366/115x/1200/775  
고정 쿨러 (방열기) - Intel LGA 1366/ 115x/ 1200/ 775  
固定散热器 -Intel LGA 1366/115x/1200/775

Remove the plastic retainers of the AMD retention module  
Bitte entfernen Sie die Kunststoffhalter des AMD-Retentionsmoduls.  
Veuillez retirer le dispositifs de retenue en plastique du module de rétention AMD.  
AMD의 고정 쿨러 모듈을 떼어 주세요  
卸下AMD的散热器固定模式

Secure the cooler -AMD  
Den Kühler sichern -AMD  
Fixez la glacière -AMD  
고정 쿨러 (방열기) - AMD  
固定散热器 -AMD

# TW4-240/360

Intel Gen 12th LGA1700 installation guide

Intel LGA1700-Installationshandbuch der 12. Generation

Guide d'installation Intel 12e génération LGA1700

INTEL 12세대 LGA1700 설치 가이드

Intel 12代LGA 1700安装指南



(A)



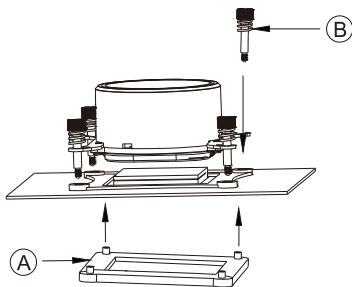
(B)

Intel 17XX 安装底板 1 PCS

Intel 17XX BACKPLATE 1 PCS

Intel 17XX安装螺丝 4 PCS

Intel 17XX SCREWS 1 PCS



## Step1

Put the LGA1700 backplane on the back of the MB

把LGA 1700背板放置主板背面

## Step2

Diagonally fixed pump unit

对角的方式拧紧螺丝固定